



# POWERCLEAN™ MAX

## CHLORINE/BROMINE HIGH CAPACITY CHEMICAL FEEDER

CMP 25280-6xx-000

### DANGER: READ CAREFULLY!

Read all information before proceeding with any installation. The information will help you install your feeder properly and avoid problems. IF YOUR POOL OR SPA HAS COPPER PLUMBING DO NOT INSTALL. This will damage the feeder. NOTE: If heaters are used, a Fireman's Switch or equivalent must be installed to prevent possible damage and improper operation of check valve and other equipment subject to heat damage.

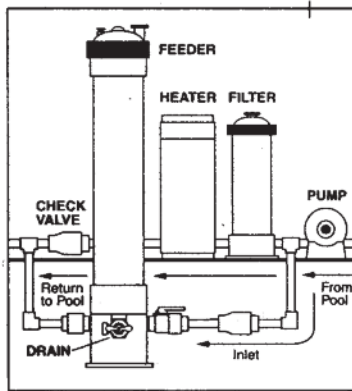
### INSTALLATION

PowerClean Max is designed to be hard plumbed with 1" PVC pipe with standard threaded inlet and outlet fittings. It operates via pressure differential to circulate water in the feeder. The inlet side connects to the plumbing between the pump and filter. The outlet line connects to the pool return. It should be installed after the filter, pool cleaner, diverter valves, heater (if installed) and any other installed equipment to prevent damage. A corrosion resistant check valve such as CMP HydroCheck 25830-350-000 (1.5") or 25830-400-000 (2") should be installed between the Powerclean inlet and outlet and the equipment to prevent any equipment damage. HEATER DAMAGE OR OTHER EQUIPMENT DAMAGE MAY OCCUR FROM HIGH SANITIZER CONCENTRATION BACK FLOW WHEN THE PUMP IS SHUT OFF. The feeder should be installed bolted down..

### OPERATION

Always use extreme caution when operating or servicing the PowerClean Max feeder. NEVER OPEN WHEN THE PUMP IS RUNNING. NEVER INHALE CHEMICAL FUMES. Use caution in hotter weather, as this can create a higher level of gasses. Wear protective glasses and gloves when operating the feeder. Always follow your chemical manufacturer's instructions for handling chemicals. NEVER introduce chemicals via your pool's skimmer.

Before starting the feeder properly balance pool water to 1.0-1.5ppm Chlorine or 2.0-2.0ppm Bromine. Check with your chemical dealer for more information on proper water care. Sanitizer demand can depend on many environmental factors. Valve settings may need adjustment at times to accommodate changing conditions. Attempt to increase the feeder rate a day or two in advance of anticipated increases in demand. It is recommended to start-up on setting #1. Use testing kits to determine proper Chlorine or Bromine residual levels; it is recommended that the levels are checked daily for the first week after start-up to adjust to the ideal rate. Higher numbers dispense more sanitizer. Small, incremental changes are recommended to best control sanitizer levels.



# WARNING



This feeder is designed to use only Trichlor-s-triazinetrione OR Bromine tablets- slow dissolving type. UNDER NO CIRCUMSTANCES MIX Trichlor or Bromine with Calcium Hydrochlorite, with other forms of concentrated chlorine or with other chemicals. FIRE AND/OR EXPLOSION MAY RESULT. NEVER use oils or grease to lubricate o-ring. Oil in contact with Trichlor OR Bromine may result in FIRE. Lubricate o-ring with approved silicone o-ring lubricant only. If you are not the original owner of this feeder, or not sure which chemical was used, be SAFE and flush thoroughly with fresh water. CAUTION SHOULD BE USED WHEN REMOVING CAP. DO NOT INHALE FUMES.

## CHARGING INSTRUCTIONS

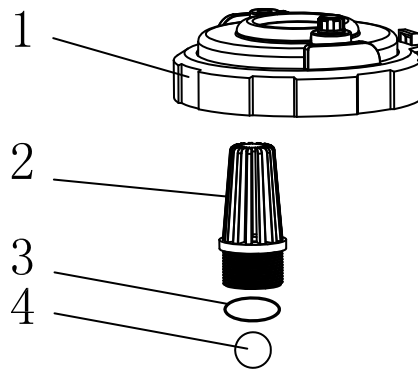
Use caution when operating or servicing the PowerClean Max. NEVER INHALE CHEMICAL FUMES. Wear safety glasses and gloves when using the feeder. Always follow your chemical manufacturer's guidelines for chemical use.

1. Shut off pump and close the control valve. Wait one minute. If installed below water level, close any in-line valves to prevent back flow before the vent valve. Next, open the lid vent valve, then open the feeder bottom drain valve. Drain water into a plastic container and pour into the pool.
  2. Close the drain valve. Lift the lock spring and unscrew the lid lock ring. Remove feeder lid and fill with the appropriate chlorine or bromine tablets.
  3. Clean and lubricate the O-ring, then replace the lid. *Only use silicone lubricant.* Press the lid into position, then close the vent valve. Tighten the lock ring until the o-ring contacts the body, then turn until the lock spring snaps into the next notch in the body. There are four notches located on the upper flange of the body.
  4. Open any in-line valves, and turn on pump/timer. Adjust the control valve to the proper setting.
- IF ISOLATION VALVES ARE USED, you must open them before start-up. Always keep the return line valves open to prevent gas or pressure build-up, except when opening or servicing the feeder. Close the control valve if adding chemicals to the pool, vacuuming, backwashing or maintaining your filter.

## WINTERIZING

During freezing temperature seasons, drain all water from the feeder body. Carefully remove undissolved tables using safety gloves. Clean the feeder body with water, replacing the lid when complete. Leave the vent valve open slightly, and keep the feeder covered all winter season.

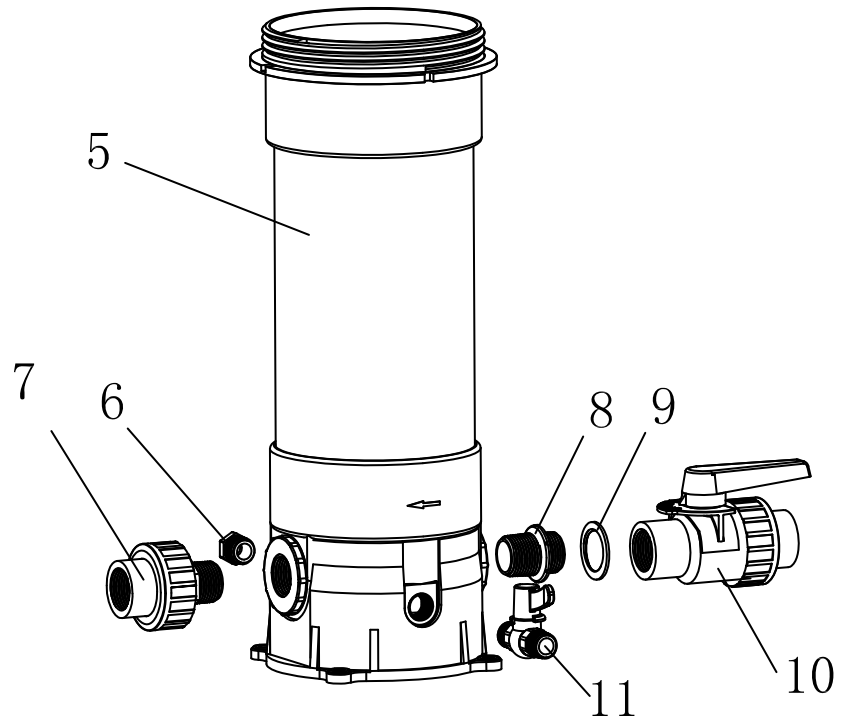
- |                   |                                 |
|-------------------|---------------------------------|
| 1) 25280-615-500  | Lid Assy w/ o-ring & air relief |
| 2) 25280-615-106  | Screen                          |
| 3) N/A            | O-ring                          |
| 4) N/A            | Check Ball                      |
| 5) 25280-6xx-100  | Body w/ Stand                   |
| 6) 25280-615-104  | Plug                            |
| 7) 25280-615-200  | Union                           |
| 8) 27313-010-100  | Threaded Coupling               |
| 9) 25203-453-925  | Gasket                          |
| 10) 25280-615-300 | Flow Control Valve              |
| 11) 25280-615-400 | Drain Valve                     |



## OPTIONAL EQUIPMENT (not pictured)

- |               |                                      |
|---------------|--------------------------------------|
| 25830-350-000 | 1.5" Corrosion Resistant Check Valve |
| 25830-400-000 | 2" Corrosion Resistant Check Valve   |
| 25280-615-600 | Flow Meter Assembly                  |

MODEL	CAPACITY
25280-615-000	15lb
25280-630-000	30lb
25280-640-000	40lb





# POWERCLEAN™ MAX

## DOSEUR CHIMIQUE DE CHLORE/BROME DE HAUTE CAPACITÉ

CMP 25280-6xx-000

### DANGER : LIRE AVEC SOIN!

Lire toute l'information avant de procéder à toute installation. L'information fournie vous aidera à installer le doseur correctement et à éviter les problèmes. SI VOTRE PISCINE EST ÉQUIPÉE DE TUYAUX EN CUIVRE, NE PAS INSTALLER. Cela endommagera le doseur. REMARQUE : Si un chauffe-eau est utilisé, un organe de coupure pompier ou son équivalent doit être installé afin de prévenir tout dommage et tout mauvais fonctionnement possible du clapet anti-retour et d'autre équipement susceptible d'être endommagé par la chaleur.

### INSTALLATION

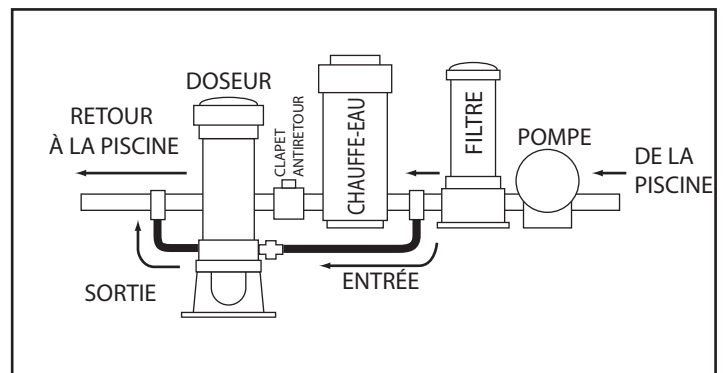
Le doseur PowerClean Max a été conçu pour être raccordé à un tuyau en PVC de 25 mm (1 po) équipé de raccords d'entrée et de sortie filetés standards. Il utilise la différence de pression pour faire circuler l'eau dans le doseur.

Le côté du raccord d'entrée se raccorde à la plomberie entre la pompe et le filtre. La canalisation de sortie se raccorde à celle de retour vers la piscine. Le doseur doit être installé après le filtre, l'aspirateur de piscine, les inverseurs, le chauffe-eau (s'il est installé) et tout autre équipement afin de prévenir tout dommage. Un clapet anti-retour résistant à la corrosion comme le clapet CMP HydroCheck 25830-350-000 (38 mm ou 1,5 po) ou 25830-400-000 (51 mm ou 2 po) doit être installé entre les raccords d'entrée et de sortie PowerClean et l'équipement afin de prévenir les dommages. DES DOMMAGES AU CHAUFFE-EAU OU À D'AUTRES ÉQUIPEMENTS PEUVENT SE PRODUIRE EN RAISON DE LA FORTE CONCENTRATION D'ASSAINISSEUR DU FLUX DE RETOUR LORSQUE LA POMPE EST MISE HORS FONCTION. Le doseur doit être boulonné au sol lors de son installation.

### FONCTIONNEMENT

Faire preuve d'extrême prudence en tout temps lors du fonctionnement ou de l'entretien du doseur PowerClean Max. NE JAMAIS OUVRIR LORSQUE LA POMPE FONCTIONNE. NE JAMAIS INHALER LES VAPEURS DE PRODUITS CHIMIQUES. Faire preuve de prudence par temps chaud, car une telle condition peut créer des taux élevés de gaz. Porter des lunettes et des gants de protection lors du fonctionnement du doseur. Observer en tout temps les instructions du fabricant des produits chimiques concernant leur manipulation. NE JAMAIS introduire des produits chimiques par l'écumeur de la piscine.

Avant de mettre le doseur en fonction, équilibrer adéquatement l'eau de la piscine à 1,0 -1,5 ppm de chlore ou 2,0-2,0 ppm de brome. Consulter votre détaillant de produits chimiques pour plus d'information sur l'entretien approprié de l'eau de la piscine. La nécessité d'un assainisseur peut dépendre de plusieurs facteurs environnementaux. Les réglages de valves peuvent nécessiter des ajustements de manière à s'adapter aux conditions changeantes. Accroître le taux de distribution du doseur un jour ou deux à l'avance en prévision d'une demande accrue. Il est recommandé de lancer l'appareil au réglage no 1. Se servir d'un nécessaire d'essai pour déterminer les taux résiduels appropriés de chlore ou de brome. Il est recommandé de vérifier les niveaux tous les jours au cours de la première semaine suivant la mise en service du doseur afin de régler le taux idéal. Les chiffres plus élevés correspondent à de plus hauts taux de distribution d'assainisseur. Il est préférable de faire de petits changements incrémentiels afin de mieux contrôler les taux d'assainisseur.



INSTALLATION AVEC CHAUFFE-EAU

# AVERTISSEMENT



Ce doseur a été conçu pour être utilisé uniquement avec des pastilles de trichlor-a-triazinetrione OU de brome, du type à dissolution lente. Ne mélanger EN AUCUNE CIRCONSTANCE du trichlore ou du brome avec du chlorhydrate de calcium, avec d'autres formes de chlore concentré ou d'autres produits chimiques. UN INCENDIE OU UNE EXPLOSION POURRAIT SE PRODUIRE. NE JAMAIS utiliser d'huiles ou de graisse pour lubrifier le joint torique. Le contact de l'huile avec du trichlore OU du brome pour provoquer un incendie. Lubrifier le joint torique uniquement avec un lubrifiant à la silicone homologué. Si vous n'êtes pas le propriétaire original de ce doseur, ou en cas de doute sur les produits chimiques à utiliser, agir avec PRUDENCE et rincer soigneusement avec de l'eau fraîche. FAIRE PREUVE DE PRUDENCE EN ENLEVANT LE BOUCHON. NE PAS INHALER LES VAPEURS.

## INSTRUCTIONS DE CHARGEMENT

Faire preuve de prudence lors du fonctionnement ou de l'entretien du doseur PowerClean Max. NE JAMAIS INHALER LES VAPEURS DE PRODUITS CHIMIQUES. Porter des lunettes et des gants de protection lors de l'utilisation du doseur. Observer en tout temps les instructions du fabricant des produits chimiques concernant leur manipulation.

1. Mettre la pompe hors fonction et fermer le régulateur de débit. Attendre une minute. Si l'installation est sous le niveau de l'eau, fermer les robinets sur canalisation afin d'éviter tout flux de retour avant le robinet de mise à l'air libre. Ensuite, ouvrir le couvercle du robinet de mise à l'air libre, puis ouvrir le robinet de purge au fond du doseur. Purger l'eau dans un contenant en plastique et la verser dans la piscine.
2. Fermer le robinet de purge. Soulever le ressort de blocage et dévisser la bague de retenue du couvercle. Enlever le couvercle du doseur et remplir le doseur avec le nombre approprié de pastilles de chlore ou de brome.
3. Nettoyer et lubrifier le joint torique, puis replacer le couvercle. Utiliser uniquement un lubrifiant à la silicone. Remettre le couvercle en place en pressant, puis fermer le robinet de mise à l'air libre. Resserrer l'anneau de retenue jusqu'à ce que le joint torique entre en contact avec le corps du doseur, puis tourner jusqu'à ce que le ressort de blocage s'enclenche dans la prochaine encoche sur le corps. Quatre encoches sont situées sur la bride supérieure du corps. Ne jamais forcer la bague de retenue plus loin que le ressort de blocage.
4. Ouvrir les robinets sur canalisation et allumer la pompe/minuterie. Mettre le régulateur au réglage approprié. SI DES ROBINETS D'ISOLEMENT sont utilisés, ils doivent être ouverts avant de mettre le doseur en marche. Laisser toujours les robinets sur canalisation ouverts afin de prévenir l'accumulation de gaz ou de pression, sauf lors de l'ouverture ou de l'entretien du doseur. Fermer le régulateur lors de l'ajout de produits chimiques à la piscine, de l'utilisation de l'aspirateur de piscine, d'un lavage à contre-courant ou de l'entretien du filtre.

## HIVÉRISATION

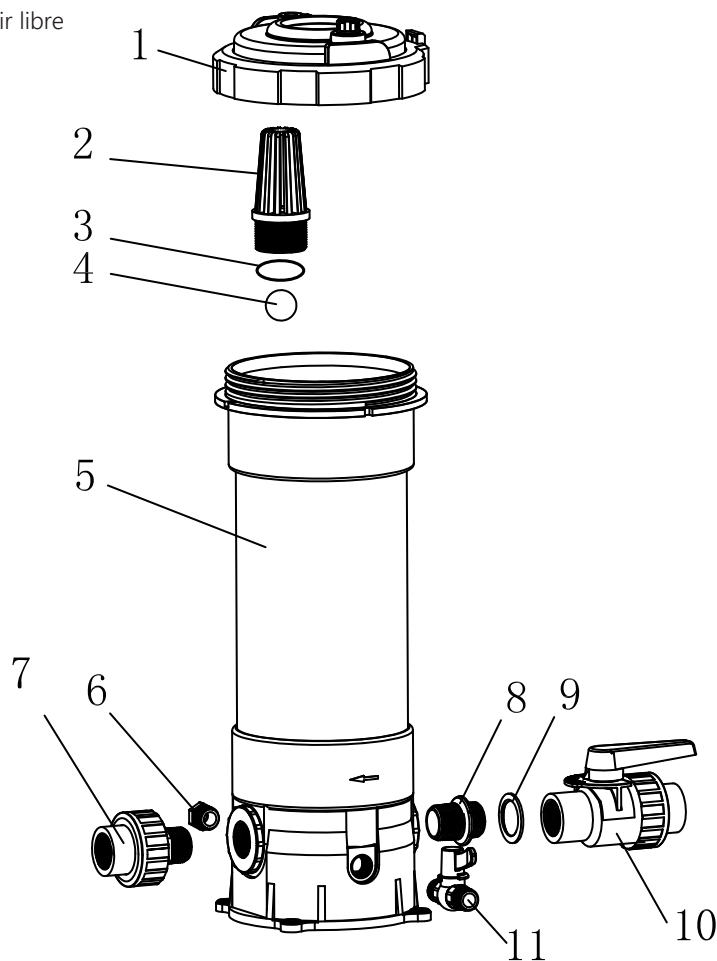
Pendant les saisons de gel, purger toute l'eau du corps du doseur. Enlever avec soin les pastilles non dissolues en portant des gants de protection. Nettoyer le corps du doseur avec de l'eau et remettre le couvercle en place lorsque vous avez terminé. Laisser le robinet de mise à l'air libre légèrement ouvert et garder le doseur couvert tout l'hiver.

- 1) 25280-615-500 Ens. de couvercle avec joint torique et robinet de mise à l'air libre
- 2) 25280-615-106 Écran
- 3) S/O Joint torique
- 4) S/O Bille
- 5) 25280-6xx-100 Corps avec support
- 6) 25280-615-104 Bouchon
- 7) 25280-615-200 Raccord union
- 8) 27313-010-100 Raccord fileté
- 9) 25203-453-925 Joint
- 10) 25280-615-300 Régulateur de débit
- 11) 25280-615-400 Robinet de purge

## ÉQUIPEMENT EN OPTION (non illustré)

- 25830-350-000 Clapet anti-retour résistant à la corrosion de 38mm (1,5 po)
- 25830-400-000 Clapet anti-retour résistant à la corrosion de 51mm (2 po)
- 25280-615-600 Ensemble de débitmètre

MODÈLE	CAPACITÉ
25280-615-000	15lb
25280-630-000	30lb
25280-640-000	40lb



## INSTRUCCIONES PARA RECARGAR

Cuando el dosificador PowerClean Max esté en funcionamiento o le den mantenimiento tenga mucho cuidado. **NUNCA INHALE LOS VAPORES QUÍMICOS.** Utilice lentes y guantes protectores cuando utilice el dosificador. Siga siempre las instrucciones del fabricante para el uso de las sustancias químicas.

1. Apague la bomba y cierre la válvula de control. Espere un minuto. Si se instala por debajo del nivel del agua, cierre las válvulas en línea para evitar el reflujo antes de la válvula de ventilación. Luego, abra la tapa de la válvula de ventilación, y después la válvula de drenaje del dosificador ubicada en la parte inferior. Drene el agua en un envase de plástico y viértala en la alberca.
2. Cierre la válvula de drenaje. Levante el resorte de fijación y desatornille el anillo de la tapa. Retire la tapa del dosificador y rellene con tabletas adecuadas de cloro o bromo.
3. Limpie y lubrique la junta tórica, luego reemplace la tapa. Utilice lubricante de silicona únicamente. Apriete la tapa en la posición correcta, luego cierre la válvula de ventilación. Apriete el anillo de seguridad hasta que la junta tórica entre en contacto con el cuerpo, luego gire hasta que el resorte de fijación entre en la siguiente muesca del cuerpo. Existen cuatro muescas ubicadas en la parte superior del cuerpo. Nunca apriete el anillo de seguridad más allá del resorte de fijación.
4. Abra las válvulas en línea, y encienda la bomba o el temporizador. Ajuste la válvula de control a la posición original. **SI SE USAN VÁLVULAS DE AISLAMIENTO,** debe abrirlas antes del arranque. Tenga siempre abiertas las válvulas de retorno para prevenir la acumulación de gas o de presión, excepto cuando se abra o se dé mantenimiento al dosificador. Cierre la válvula de control si añadirá sustancias químicas a la alberca, si aspirará, hará lavados contra corriente o dará mantenimiento al filtro.

## ACONDICIONAMIENTO DURANTE EL INVIERNO

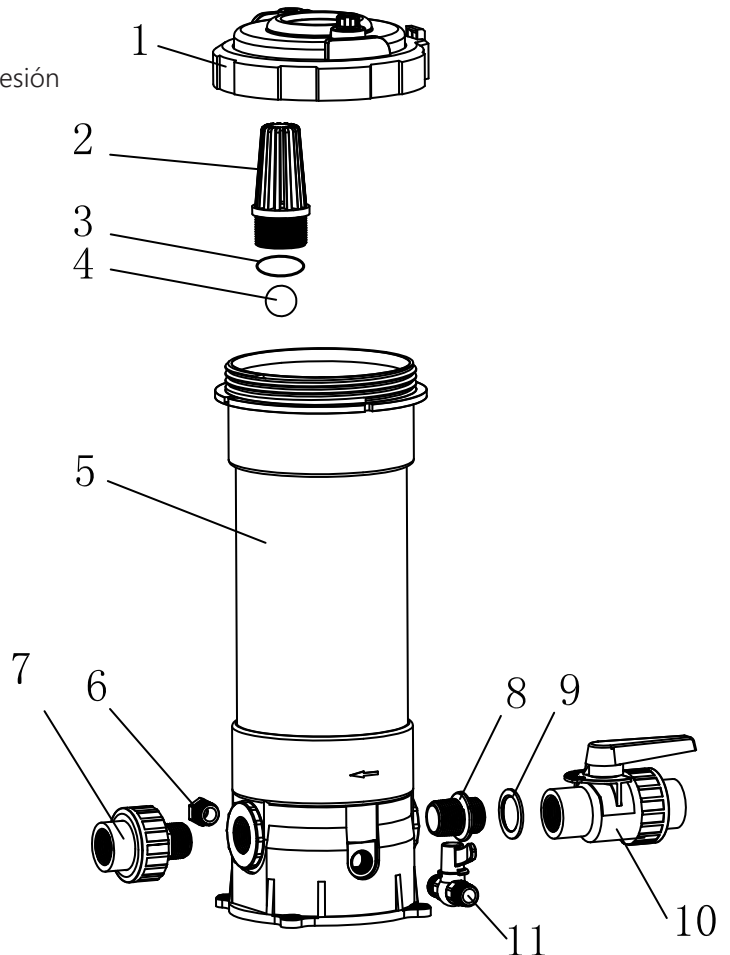
Durante la temporada de mayor frío, drene el agua del cuerpo del dosificador. Con cuidado, elimine las tabletas sin disolver y utilice guantes protectores. Limpie el cuerpo del dosificador con agua y reemplace la tapa al terminar. Deje un poco abierta la válvula de ventilación y mantenga tapado el dosificador durante todo el invierno.

- 1) 25280-615-500 Montaje de la tapa con junta tórica y alivio de presión
- 2) 25280-615-106 Pantalla
- 3) No disponible Junta tórica
- 4) No disponible Bola de retención
- 5) 25280-6xx-100 Cuerpo con soporte
- 6) 25280-615-104 Tapón
- 7) 25280-615-200 Unión
- 8) 27313-010-100 Rosca de acoplamiento
- 9) 25203-453-925 Junta
- 10) 25280-615-300 Válvula de control de flujo
- 11) 25280-615-400 Válvula de drenaje

### EQUIPO OPCIONAL (sin fotos)

- 25830-350-000 Válvula de retención resistente a la corrosión de 1.5"
- 25830-400-000 Válvula de retención resistente a la corrosión de 2"
- 25280-615-600 Montaje del medidor de flujo

MODELO	CAPACIDAD
25280-615-000	15lb
25280-630-000	30lb
25280-640-000	40lb





# POWERCLEAN™ MAX

## DOSIFICADOR DE QUÍMICOS DE CLORO Y BROMO DE ALTA CAPACIDAD

CMP 25280-6xx-000

### PELIGRO: ¡LEA ATENTAMENTE!

Lea toda la información antes de proceder con la instalación. Dicha información lo ayudará a instalar el dosificador de manera adecuada y evitar problemas. SI SU ALBERCA O SPA TIENE TUBERÍA DE COBRE, NO REALICE LA INSTALACIÓN. Esto dañará el dosificador. NOTA: Si se usan calentadores, se debe instalar un interruptor de bomberos o dispositivo equivalente a fin de prevenir posibles daños y manipulaciones incorrectas de la válvula de retención y de otros equipos susceptibles a sufrir daños por calor.

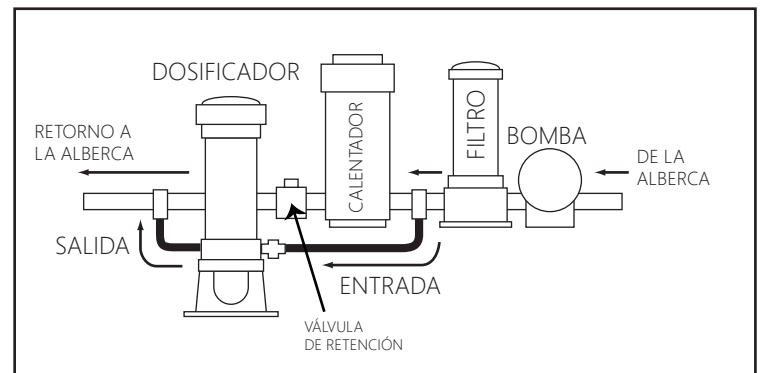
### INSTALACIÓN

PowerClean Max está diseñado para una instalación de tuberías fijas de 1" de PVC con conectores de rosca estándar de entrada y salida. Funciona a través de presión diferencial para hacer circular el agua en el dosificador. La entrada se conecta con la tubería entre la bomba y el filtro. La línea de salida se conecta con la línea de retorno de la alberca. Se debe instalar después de instalar el filtro, el limpiador de la alberca, las válvulas de desvío, el calentador (si se ha instalado) y cualquier otro equipo para prevenir los daños. Es necesario instalar una válvula de retención resistente a la corrosión, como la CMP HydroCheck 25830-350-000 (1.5") o bien la 25830-400-000 (2"), entre la entrada y salida del Powerclean y el equipo para evitar que este se dañe. SI SE UTILIZA UNA CONCENTRACIÓN MUY ALTA DE DESINFECTANTE CUANDO LA BOMBA ESTÉ APAGADA, EL CALENTADOR U OTRAS PARTES DEL EQUIPO PUEDEN DAÑARSE DEBIDO AL REFLUJO DEL DESINFECTANTE. El dosificador debe estar atornillado hacia abajo.

### FUNCIONAMIENTO

Cuando el dosificador esté en funcionamiento o le den mantenimiento, siempre tome medidas extras de precaución. NUNCA LO ABRA CUANDO LA BOMBA ESTÉ OPERANDO. NUNCA INHALE LOS VAPORES QUÍMICOS. Tenga cuidado en clima con altas temperaturas, pues esto puede crear un nivel mayor de gases. Utilice lentes y guantes protectores cuando haga funcionar el dosificador. Siga siempre las instrucciones del fabricante para manejar las sustancias químicas. NUNCA introduzca sustancias químicas usando la espumadera de su alberca.

Antes de prender el dosificador, equilibre adecuadamente el agua de la alberca, en una medida de 1.0-1.5 ppm de cloro o 2.0-2.0 ppm de bromo. Consulte con su distribuidor local de químicos la información sobre el cuidado del agua. La necesidad de desinfectante puede depender de muchos factores ambientales. La configuración de las válvulas puede requerir ajustes cada cierto tiempo debido al cambio en las condiciones. Trate de aumentar la tasa de dosificación con adelanto de uno o dos días si hay necesidades previstas en aumento. Se recomienda comenzar en la posición núm. 1. Utilice los kits de prueba para determinar los niveles residuales adecuados de bromo o cloro; se recomienda revisar diariamente los niveles durante la primera semana luego del arranque para ajustarse a la tasa ideal. Mientras mayor sea el número, se distribuirá más desinfectante. Se recomienda hacer cambios pequeños pero constantes para controlar mejor los niveles de desinfectante.



INSTALACIÓN CON CALENTADOR

# ADVERTENCIA



Este dosificador está diseñado para ser utilizado exclusivamente con tabletas de tricloro-s-triazinotriona O bromo de disolución lenta. BAJO NINGUNA CIRCUNSTANCIA MEZCLE tricloro o bromo con hipoclorito de calcio, con otras formas de cloro concentrado o con otras sustancias químicas. PUEDE EXISTIR RIESGO DE INCENDIO O EXPLOSIÓN. NUNCA use aceites o grasa para lubricar las juntas tóricas. El aceite en contacto con el tricloro O el bromo puede ocasionar un INCENDIO. Lubrique la junta tórica con un lubricante de silicona autorizado únicamente. Si usted no es el propietario original de este dosificador, o no está seguro de qué sustancia química se usó, enjuague con agua fresca. TENGA PRECAUCIÓN AL RETIRAR LA TAPA. NO INHALE LOS VAPORES.